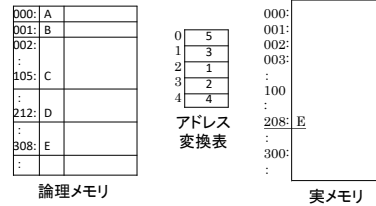


第12回小テストの解説

1

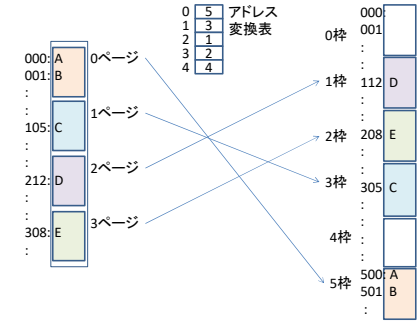
今回の課題

- 図の構成の時にA~Dの命令取得は、実レジスタのどこからなされるか。ただし1ページは100のサイズとする。すなわち論理アドレス308は第3ページの第8行となる



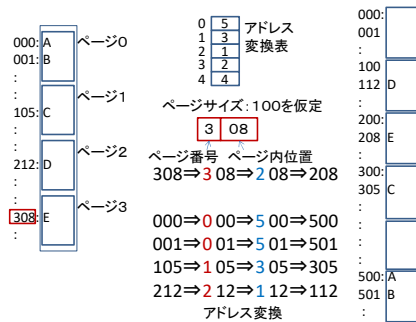
2

アドレス変換



3

アドレス変換



4

アドレス変換の手順

- 「仮想アドレス」308を分解する
 - 3(ページ番号) + 08(ページ内位置)
- ページについて「アドレス変換表」を参照する
アドレス変換表

0	5
1	3
2	1
3	2
4	4

ページ番号は「3」 → 3 2 ← 変換後は「2」
- ページ番号のところを2に置き換え
- ページ内位置と合成すれば実アドレスになる
 - 2 + 08 → 208が「実アドレス」

5